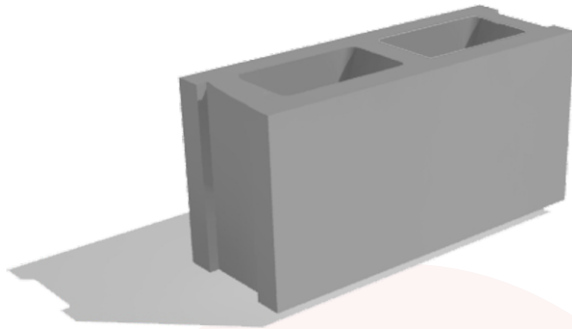




DESCRIPCIÓN



Pieza aligerada prefabricada en concreto de 4Mpa de módulo de rotura a 28 días, con acabado liso. Se instala sobre una capa de mortero de nivelación, con juntas de 1 centímetro de espesor en mortero 1:4.

DIMENSIONES NOMINALES

140 X 190 X 390 MM

CARACTERÍSTICAS FÍSICAS

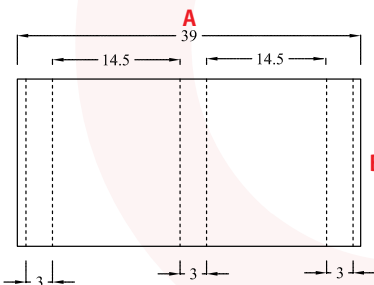
NTC 4026 Y 4076

Resistencia 75 KG / Cm²

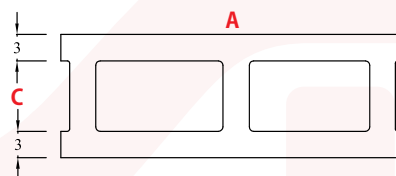
Absorcio de agua Máximo 8%

PESO

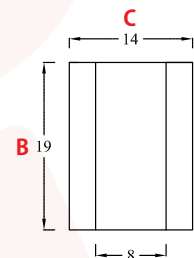
Según tabla anexa.



PLANTA E:1/10



SECCIÓN E:1/10



MEDIDAS DE PRODUCTOS

NOMENCLATURA		REFERENCIA	DIMENSIONES EN CM	PESO KLG / UND	RENDIMIENTO UND / Mt ²	VOLUMEN CELDA M3 / ML	MORTERO DE PEGA LTS / MT ²
A	39 - 19	CT- 12	12*19*39	11,5	12,5	0,009	4,8
B	19	CM- 12	12-19*19	6,3	25	0,009	4,8
C	12	CT- 15	14*19*39	13,8	12,5	0,012	5
	14	CM- 15	14*19*19	7,6	25	0,012	5
	19	CT- 20	19*19*39	18,8	12,5	0,016	6,5
		CM- 20	19*19*19	10,3	25	0,016	6,5



idu Instituto de DESARROLLO URBANO

VISITANOS

www.concretarte.com.co

Para mayor información acerca de este producto, comuníquese a nuestra línea de atención al cliente en Bogotá 2110707 Ext.105 o vía mail: info@concretarte.com.co