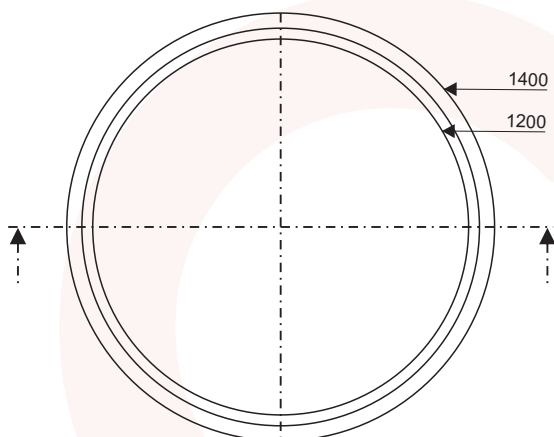




DESCRIPCIÓN



Camara conformada por una serie de módulos en concreto reforzado de forma cilíndrica instalados uno sobre otro según la necesidad (altura de pozo).



DIMENSIONES NOMINALES

1400X1000 MM.

UNTA ESTANDAR

NO

MANTENIMIENTO

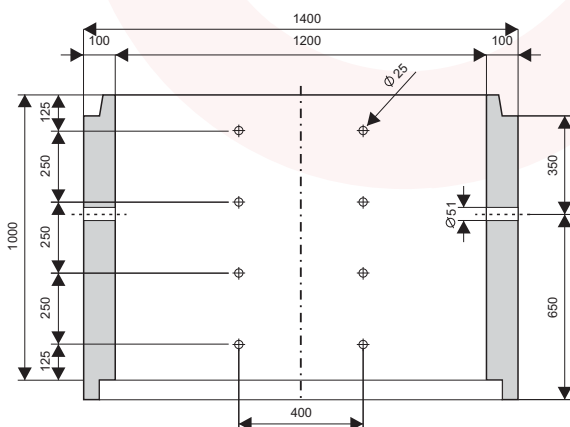
Reinstalar si la base falla, reemplazar en caso de rotura.

PESO SECO

Aprox 985 kg.

CARACTERÍSTICAS FÍSICAS

Norma NS 029 v3.4



CORTE 1/25

Para mayor información acerca de este producto, comuníquese a nuestra línea de atención al cliente en Bogotá 2110707 Ext.105 o vía mail: info@concretarte.com.co



VISITANOS

www.concretarte.com.co

CILINDRO 1 MT