

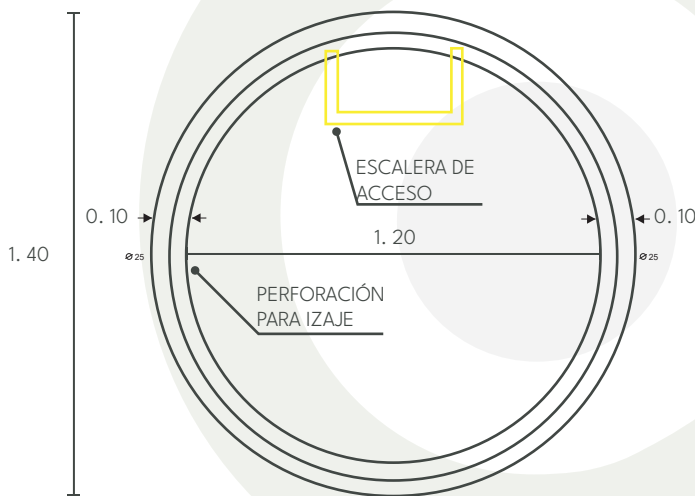
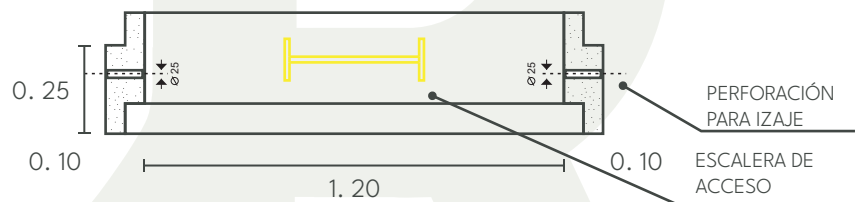
**CILINDRO 0.25 MT****DESCRIPCIÓN**

Son módulos cilíndricos empleados para construcción de pozos, cuyas alturas útiles son de 0,25, 0,50 y 1,00 m. Su instalación se realiza sobreponiendo mediante un mecanismo espigo campana de acuerdo a la altura del pozo a fabricar.



**Dimensiones Externas: 1400 x 250 mm    Dimensiones Internas: 1200 x 250 mm    Peso Seco: Aprox 246 kg.**

**Norma: NP - 074 VERSIÓN 4.0**

**PLANTA E: 1/25****CORTE E: 1/25**

**acueducto**  
AGUA Y ALCANTARILLADO DE BOGOTÁ

**CILINDRO 0.25M**



Instituto de  
**DESARROLLO URBANO**

VISÍTANOS EN

[WWW.CONCRETARTE.COM.CO](http://WWW.CONCRETARTE.COM.CO)



Para mayor información acerca de este producto, comuníquese a nuestra línea de atención al cliente en Bogotá  
2110707 Ext.105 o vía mail: [info@concretarte.com.co](mailto:info@concretarte.com.co)