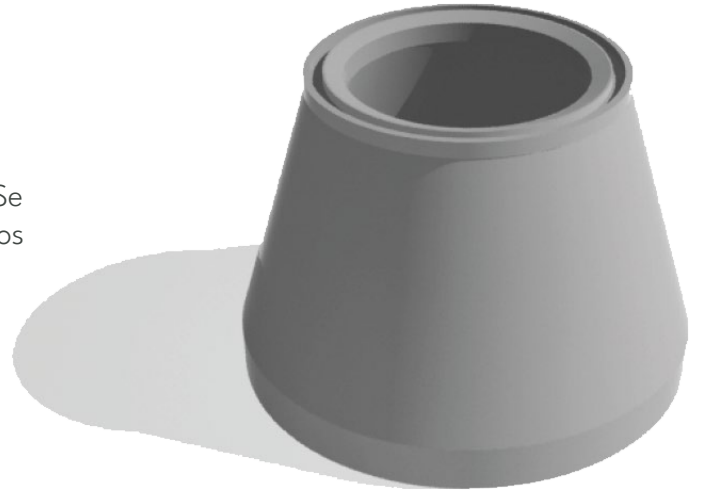
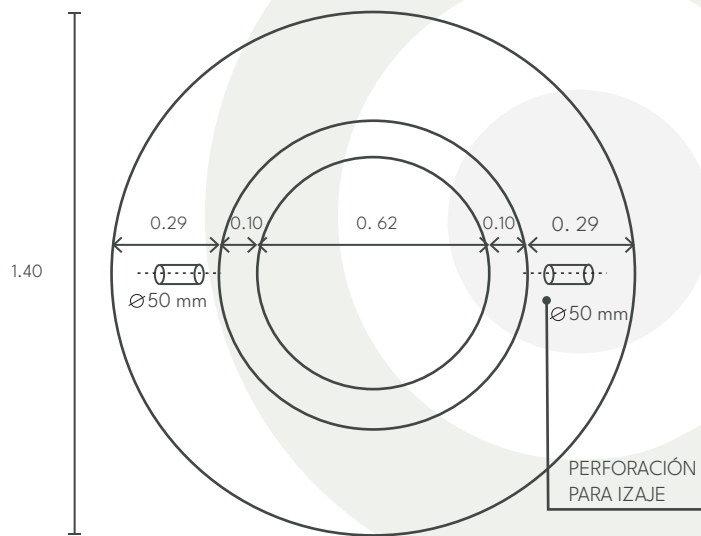
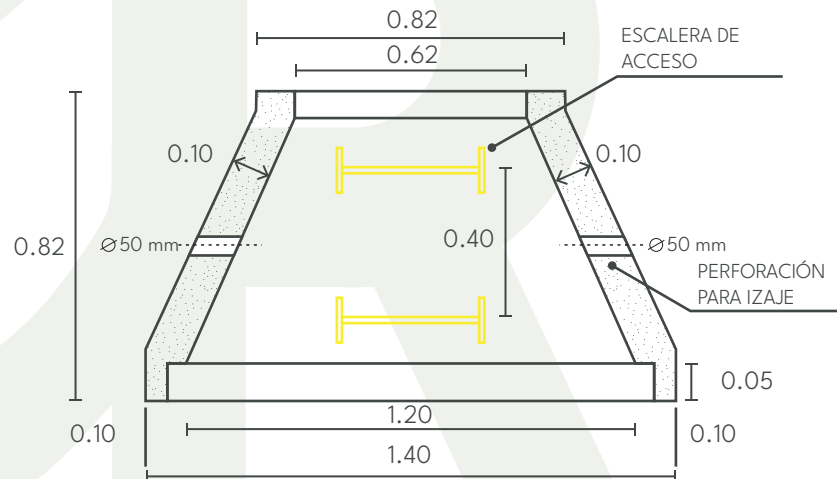


CONO DE REDUCCIÓN**DESCRIPCIÓN**

Es un elemento empleado para realizar la transición entre el diámetro del acceso y el diámetro interno del cuerpo del pozo. Se puede ensamblar directamente sobre los cilíndricos prefabricados o sobre una viga de transición para ayudar a distribuir las cargas. Este ensamble se realiza mediante el mecanismo de espigo y campana.

**Dimensiones Nominales: Diametro campana 1400 mm Diametro acceso 820 mm****Peso: Aprox 620 kg****Norma: NP - 074 VERSIÓN 4.0****PLANTA E:1/15****SECCIÓN E:1/15**

CONO DE REDUCCIÓN

EXTRUIDO

