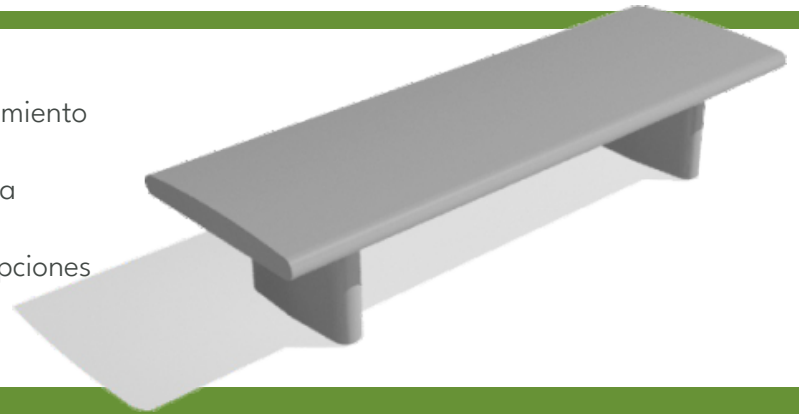


DESCRIPCIÓN

Elemento de tres piezas de alta resistencia y bajo mantenimiento que permite sentarse por cualquiera de sus costados. Uso en áreas relacionadas con el ocio, el esparcimiento y la recreación como andenes, plazas, alamedas y parques. Se recomienda utilizarlo en los casos en que existan dos opciones de visuales deseables y en zonas con alta probabilidad de vandalismo.

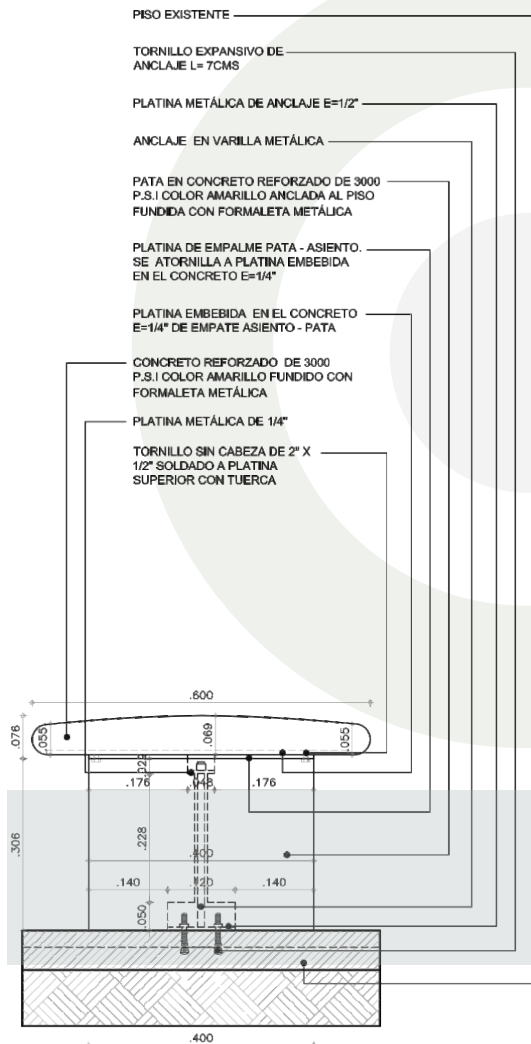


Dimensiones Nominales: 1800 x 600 x 400 mm

Peso: Aprox 184 kg.

Norma: Según cartilla IDU (Mobiliario urbano).

ALZADO LATERAL E:1/15



MATERIALES

Patatas y pieza para sentarse en concreto reforzado de 3.000 p.s.i color amarillo, prefabricado con formaleta metálica de alta calidad con sistema de apertura para desmolde.

ACABADOS

liso, concreto esmaltado.

M-31 BANCA EN CONCRETO SIN ESPALDAR

INSTALACIÓN

Se anclan los espigos principales al piso con pernos expansivos. Sobre estos se encajan las patas de la banca, colocandole una platina a manera de arandela y roscando la tuerca.

Sobre la platina ubicada en la parte superior de la pata, se encaja atornillando la pieza principal en concreto.

MANTENIMIENTO

Sus piezas deben ser reemplazadas en caso de rotura.

Se deben lavar periódicamente con chorro a presión.

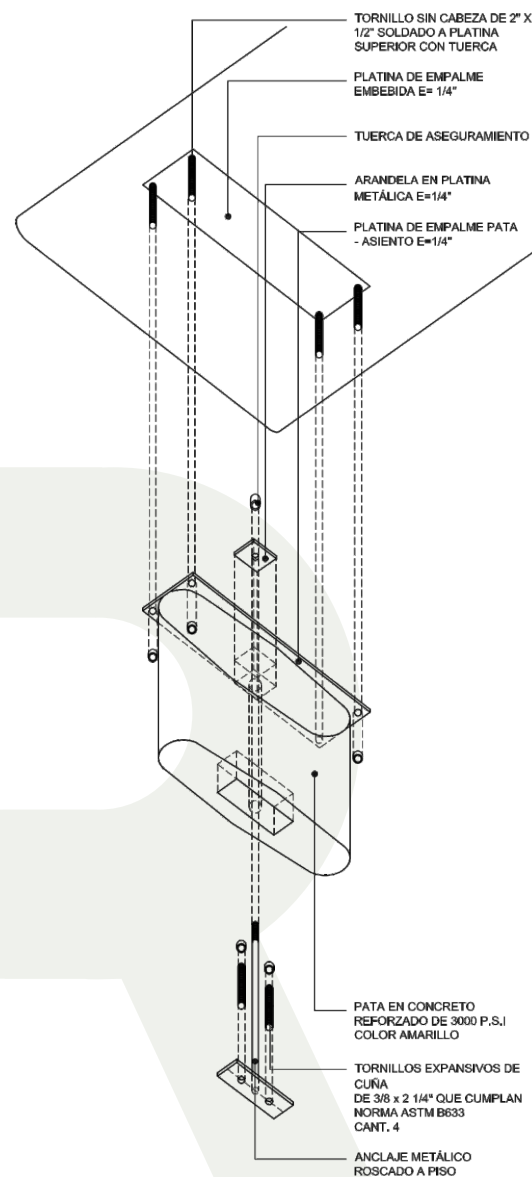
ANOTACIONES

Nota 1: Para todos los elementos metálicos pintura electrostática color gris texturizado RAL 7010 excepto cuando se instale en parques, que llevarán pintura electrostática color verde RAL 6028.

Nota 2: Ver planos de despiece para sistemas de industrialización de piezas.

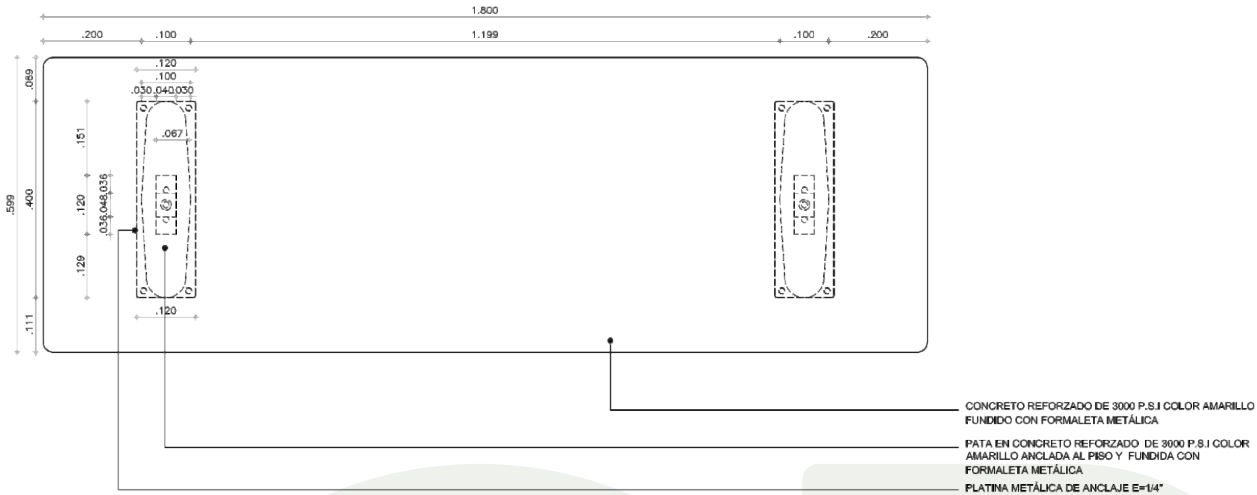
Nota 3: En terrenos altamente inclinados se deberá ubicar perpendicular a la pendiente y se deberá excavar de tal manera que la pata quede lo mas vertical posible.

DETALLE ANCLAJE E:1/10

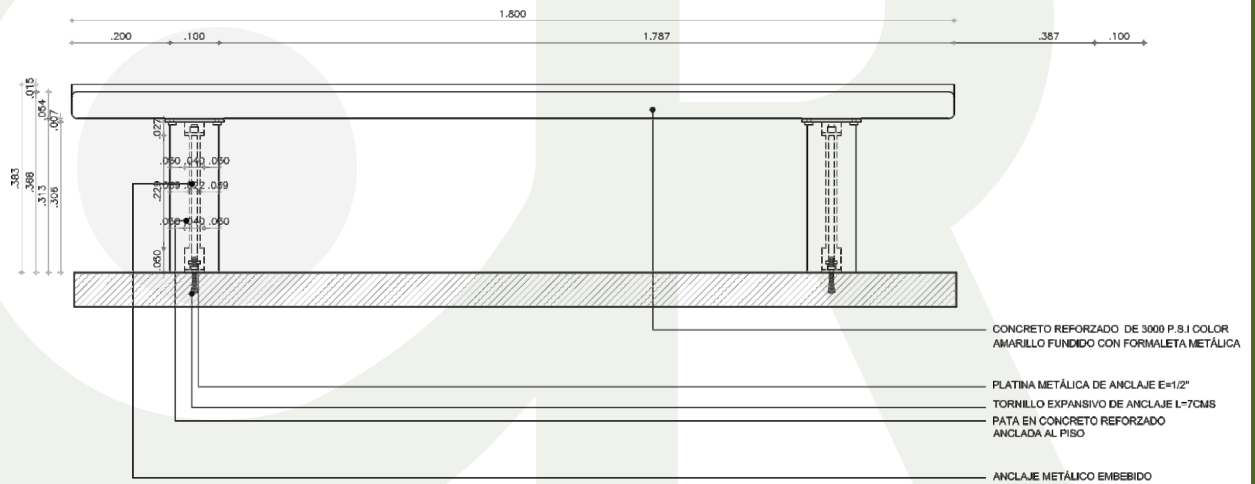


M-31 BANCA EN CONCRETO SIN ESPALDAR

PLANTA E:1/15



ALZADO FRONTAL E:1/15



M-31 BANCA EN CONCRETO SIN ESPALDAR