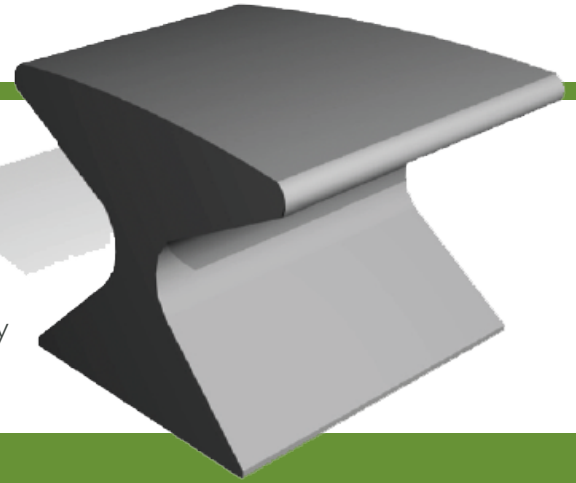


BANCA MODULAR
M-40**DESCRIPCIÓN**

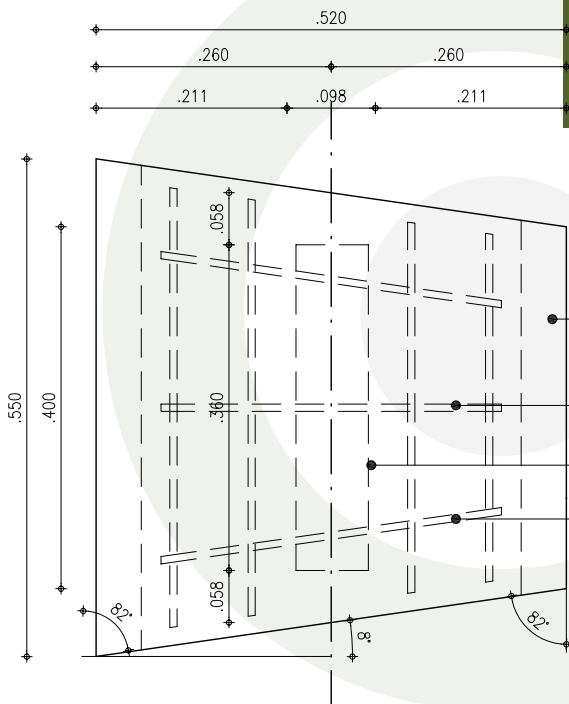
Se caracteriza por su versatilidad y su capacidad de conformar diferentes agrupaciones, dando la posibilidad de generar desde elementos aislados hasta líneas rectas o sinuosas de gran formato. Puede ser utilizada también como elemento menor de contención de tierras, pequeños taludes y terrazas o confinamiento de jardines.



Norma: Según cartilla IDU (Mobiliario urbano).

PLANTA E: 1/20**MATERIALES**

Concreto reforzado de 3.000 p.s.i fundido con formaleta metálica de alta calidad con sistema de apertura para desmolde.



CONCRETO REFORZADO INYECTADO 3000 P.S.I.

VARILLA DE 3/8" DOBLADA CANT.=11

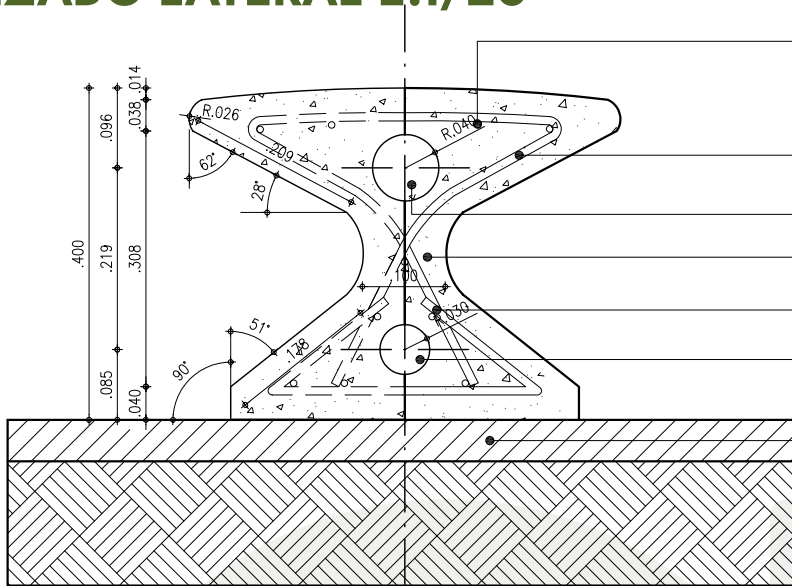
PROYECCION ALIGERAMIENTO

VARILLA DE 1/4" DOBLADA CANT.=3

M-40 BANCA MODULAR EN CONCRETO

BANCA MODULAR M-40

ALZADO LATERAL E:1/20



VARILLA DE 1/4" CANT.=11
DISTANCIA MÍNIMA AL BORDE DE LA BANCA = 3 CM

VARILLA DE 3/8" DOBLADA CANT.=3
DISTANCIA MÍNIMA AL BORDE DE LA BANCA = 3 CM

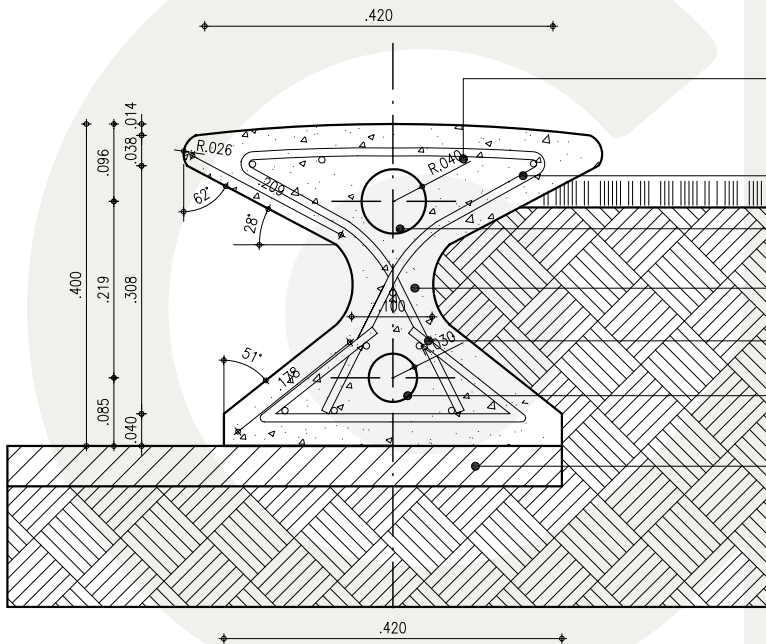
ALIGERAMIENTO HUECO Ø 8 CM.

CONCRETO REFORZADO INYECTADO 3000 P.S.I.

VARILLA DE 3/8" DOBLADA CANT.=3
DISTANCIA MÍNIMA AL BORDE DE LA BANCA = 3 CM
ALIGERAMIENTO HUECO Ø 6 CM.

PISO EXISTENTE O SEGUN CARTILLA
DE ANDENES T.E.P.

SECCIÓN E: 1/20



VARILLA DE 1/4" CANT.=11
DISTANCIA MÍNIMA AL BORDE DE LA BANCA = 3 CM

VARILLA DE 3/8" DOBLADA CANT.=3
DISTANCIA MÍNIMA AL BORDE DE LA BANCA = 3 CM
ALIGERAMIENTO HUECO Ø 8 CM.

CONCRETO REFORZADO INYECTADO 3000 P.S.I.

VARILLA DE 3/8" DOBLADA CANT.=3
DISTANCIA MÍNIMA AL BORDE DE LA BANCA = 3 CM
ALIGERAMIENTO HUECO Ø 6 CM.

PISO EXISTENTE O SEGUN CARTILLA DE
ANDENES T.E.P.

M-40 BANCA MODULAR EN CONCRETO