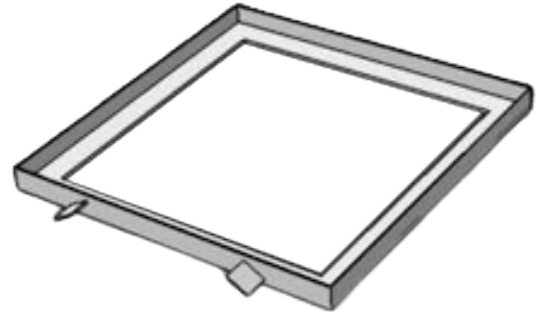


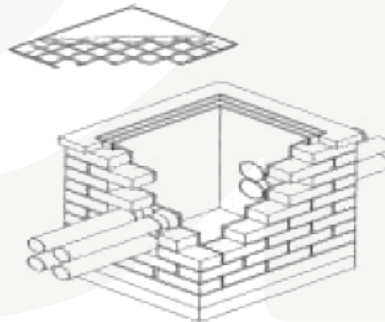
**MARCO METÁLICO PARA CAJA DE PASO
SENCILLO PEATONAL DE ETB****DESCRIPCIÓN**

El producto cumple con las normas técnicas expedidas por la empresa de Telecomunicaciones de Bogotá S.A.ETB E.S.P. según la norma “Especificaciones Técnicas de Construcción de Infraestructura Soporte de Red de ETB.” verificable a través de la plataforma electrónica de la ETB.

**Área externa: 690 x 590 mm****Área interna: 590 x 490 mm****Espesor: 50 mm****Norma: “Especificaciones Técnicas de Construcción de Infraestructura Soporte de Red de ETB.”****Peso: Aprox 13 kg**

Los materiales que la empresa de Telecomunicaciones de Bogotá S.A.ETB E.S.P. acepta para la fabricación del marco metálico rectangular para caja de paso en andén sencillo en mampostería, es el ángulo de 2”x1/4”, el cual, debe ser unido en sus extremos por un cordón de soldadura embebido en la unión. También, se deben soldar cuatro platinas de anclaje de 2”x1/4” en dos lados del marco, para mejorar la fijación del marco al concreto perimetral de 175 kg/cm² (2500 PSI) de ocho centímetros de sección .

Para finalizar su acabado se aplica un revestimiento de anticorrosivo sobre las superficies metálicas, con el propósito principal de inhibir la oxidación del metal.

**MARCO METÁLICO PARA CAJA DE PASO SENCILLO PEATONAL DE ETB**

en alianza con



Hierros & Concretos

VISITANOS EN

WWW.CONCRETARTE.COM.CO