

MOBILIARIO | EXTERIOR E INTERIOR EN CONCRETO

CR | CALIZO

MATERA HEXAGONAL PEQUEÑA

Mobiliario arquitectónico decorativo para Interiores y exteriores, terrazas, piscinas, parques, entre otros.

- Elemento sólido prefabricado en concreto arquitectónico
- Para exteriores e interiores
- Producto hecho a mano
- Producto fabricado con materiales naturales
- Variaciones mínimas en medidas, tono y acabado



RECUBRIMIENTOS (ACABADOS)

- Resistente a la corrosión, pelado y decoloración por agua.

CARACTERÍSTICAS GENERALES

- Material: Concreto arquitectónico
- Peso Neto: 12,9 kg
- Acabado liso

CAPACIDAD DE FUNCIONAMIENTO

- Para uso exterior e interior

DIMENSIONES NOMINALES

- 300 x 360 x 370 mm

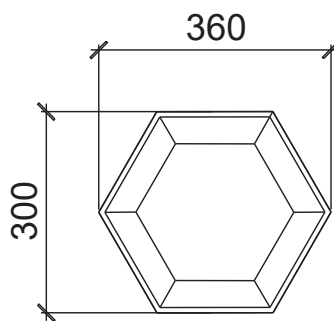
INSTALACIÓN

- Se recomienda su instalación en superficies totalmente niveladas para evitar preesfuerzos que puedan generar fisuras o roturas.

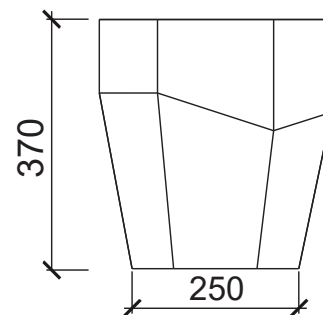
MANTENIMIENTO

- Se recomienda limpiar dos veces por semana con Agua y Jabón neutro
- Sellar periódicamente cada doce meses con un sellante hidrofugante tipo SERUM, con mayor o menor frecuencia dependiendo de las condiciones a las que está expuesto el elemento.
- No usar ácido como método de limpieza

PLANOS TÉCNICOS



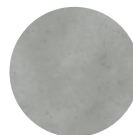
Plano



Alzado



COLORES
BLANCO CONCRETO



TEXTURAS
LISO



Estas dimensiones son nominales y están sujetas a cambios sin previo aviso. Unidades:mm

MATERA HEXAGONAL MEDIANA

Mobiliario arquitectónico decorativo para Interiores y exteriores, terrazas, piscinas, parques, entre otros.

- Elemento sólido prefabricado en concreto arquitectónico
- Para exteriores e interiores
- Producto hecho a mano
- Producto fabricado con materiales naturales
- Variaciones mínimas en medidas, tono y acabado



RECUBRIMIENTOS (ACABADOS)

- Resistente a la corrosión, pelado y decoloración por agua.

CARACTERÍSTICAS GENERALES

- Material: Concreto arquitectónico
- Peso Neto: 28 kg
- Acabado liso

CAPACIDAD DE FUNCIONAMIENTO

- Para uso exterior e interior

DIMENSIONES NOMINALES

- 500 x 560 x 560 mm

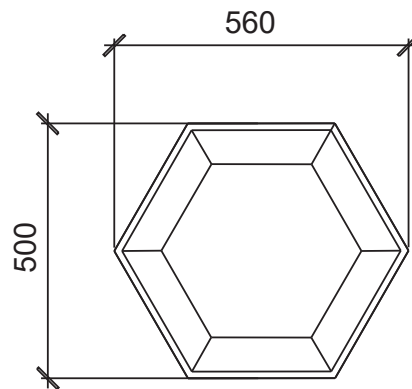
INSTALACIÓN

- Se recomienda su instalación en superficies totalmente niveladas para evitar preesfuerzos que puedan generar fisuras o roturas.

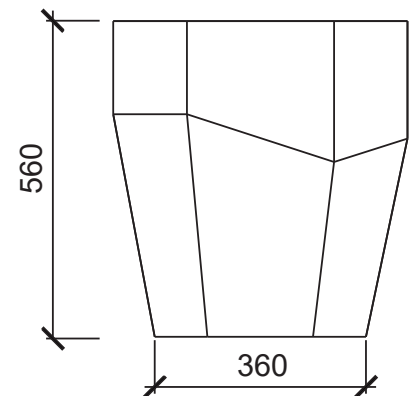
MANTENIMIENTO

- Se recomienda limpiar dos veces por semana con Agua y Jabón neutro
- Sellar periódicamente cada doce meses con un sellante hidrofugante tipo SERUM, con mayor o menor frecuencia dependiendo de las condiciones a las que está expuesto el elemento.
- No usar ácido como método de limpieza

PLANOS TÉCNICOS



Plano



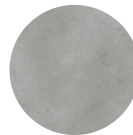
Alzado



COLORES

BLANCO

CONCRETO



TEXTURAS

LISO



MATERA HEXAGONAL GRANDE

Mobiliario arquitectónico decorativo para Interiores y exteriores, terrazas, piscinas, parques, entre otros.

- Elemento sólido prefabricado en concreto arquitectónico
- Para exteriores e interiores
- Producto hecho a mano
- Producto fabricado con materiales naturales
- Variaciones mínimas en medidas, tono y acabado



RECUBRIMIENTOS (ACABADOS)

- Resistente a la corrosión, pelado y decoloración por agua.

CARACTERÍSTICAS GENERALES

- Material: Concreto arquitectónico
- Peso Neto: 89,3 kg
- Acabado liso

CAPACIDAD DE FUNCIONAMIENTO

- Para uso exterior e interior

DIMENSIONES NOMINALES

- 600 x 660 x 700 mm

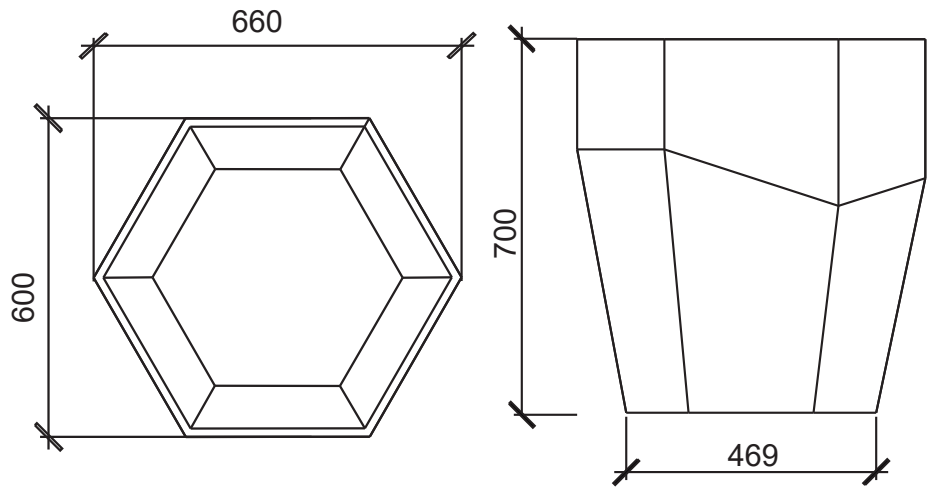
INSTALACIÓN

- Se recomienda su instalación en superficies totalmente niveladas para evitar preesfuerzos que puedan generar fisuras o roturas.

MANTENIMIENTO

- Se recomienda limpiar dos veces por semana con Agua y Jabón neutro
- Sellar periódicamente cada doce meses con un sellante hidrofugante tipo SERUM, con mayor o menor frecuencia dependiendo de las condiciones a las que está expuesto el elemento.
- No usar ácido como método de limpieza

PLANOS TÉCNICOS



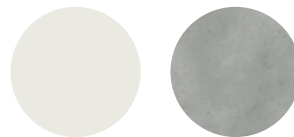
Plano

Alzado



COLORES

BLANCO CONCRETO



TEXTURAS

LISO



CR | CALIZO

MOBILIARIO | EXTERIOR E INTERIOR EN CONCRETO

MATERA HEXAGONAL PEQUEÑA



CALIZO | CR