

MOBILIARIO EXTERIOR E INTERIOR EN CONCRETO

CALIZO

SUPERFICIE PARA MESA

Mobiliario arquitectónico decorativo para exteriores, jardines, terrazas, piscinas, parques, entre otros.

- Elemento sólido prefabricado en concreto arquitectónico
- Para interiores y exteriores
- Producto hecho a mano
- Producto fabricado con materiales naturales
- Variaciones mínimas en medidas, tono y acabado



RECUBRIMIENTOS (ACABADOS)

- Resistente a la corrosión, pelado y decoloración por agua.

CARACTERÍSTICAS GENERALES

- Material: Concreto arquitectónico
- Peso Neto: 55 Kg.
- Acabado liso
- Debe ser sellado antes y después de instalar

CAPACIDAD DE FUNCIONAMIENTO

- Para uso exterior e interior

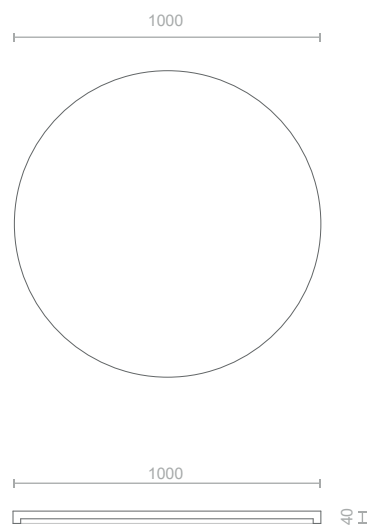
DIMENSIONES NOMINALES

- Mesa: Diámetro 1000 mm

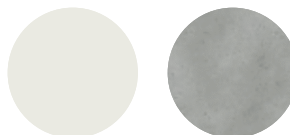
MANTENIMIENTO

- Lavar periódicamente cada seis meses con Agua y Jabón neutro
- Sellar periódicamente cada doce meses con un sellante hidrofugante tipo SERUM, con mayor o menor frecuencia dependiendo de las condiciones a las que está expuesto el elemento.
- No usar ácido como método de limpieza

PLANOS TÉCNICOS



COLORES
BLANCO CONCRETO



TEXTURAS
LISO



Estas dimensiones son nominales y están sujetas a cambios sin previo aviso. Unidades: mm

NOTA: TODOS LOS PRODUCTOS SE COTIZAN POR APARTE

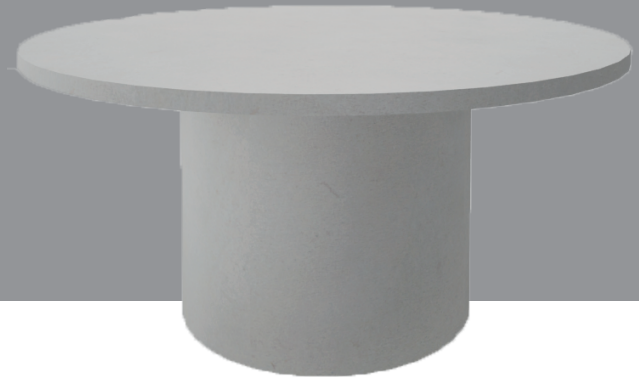
MOBILIARIO EXTERIOR E INTERIOR EN CONCRETO

CALIZO

MESA BAJA EN CONCRETO

Mobiliario arquitectónico decorativo para exteriores, jardines, terrazas, piscinas, parques, entre otros.

- Elemento sólido prefabricado en concreto arquitectónico
- Para interiores y exteriores
- Producto hecho a mano
- Producto fabricado con materiales naturales
- Variaciones mínimas en medidas, tono y acabado



RECUBRIMIENTOS (ACABADOS)

- Resistente a la corrosión, pelado y decoloración por agua.

CARACTERÍSTICAS GENERALES

- Material: Concreto arquitectónico
- Peso Neto mesa: 90 Kg.
- Acabado liso
- Debe ser sellado antes y después de instalar

CAPACIDAD DE FUNCIONAMIENTO

- Para uso exterior e interior

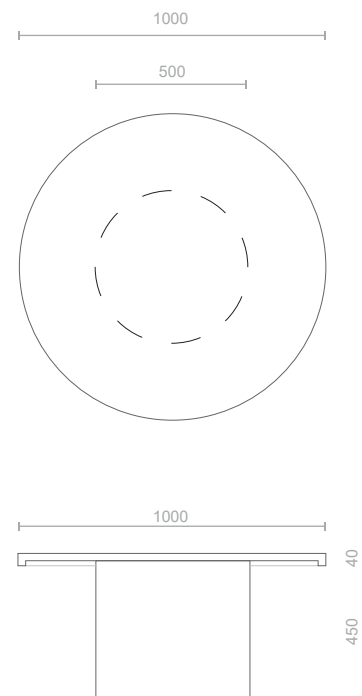
DIMENSIONES NOMINALES

- Mesa: Diámetro 1000 mm x 500 mm x 450 mm

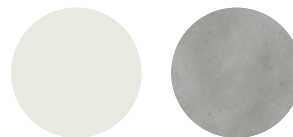
MANTENIMIENTO

- Lavar periódicamente cada seis meses con Agua y Jabón neutro
- Sellar periódicamente cada doce meses con un sellante hidrofugante tipo SERUM, con mayor o menor frecuencia dependiendo de las condiciones a las que está expuesto el elemento.
- No usar ácido como método de limpieza

PLANOS TÉCNICOS



COLORES
BLANCO CONCRETO



TEXTURAS
LISO



Estas dimensiones son nominales y están sujetas a cambios sin previo aviso. Unidades: mm

NOTA: TODOS LOS PRODUCTOS SE COTIZAN POR APARTE

MOBILIARIO EXTERIOR E INTERIOR EN CONCRETO

CALIZO

MESA BAJA EN CONCRETO

LA MESA NO INCLUYE SILLAS/BANCAS

FOTOS REFERENCIALES CON POSIBILIDADES DE INSTALACIÓN



Opción 1, con banca REF. ATENEA



Opción 2, con banca REF. MD10



Opción 3, con banca REF. CROSETTA

MOBILIARIO EXTERIOR E INTERIOR EN CONCRETO

CALIZO

MESA ALTA EN CONCRETO

Mobiliario arquitectónico decorativo para exteriores, jardines, terrazas, piscinas, parques, entre otros.

- Elemento sólido prefabricado en concreto arquitectónico
- Para interiores y exteriores
- Producto hecho a mano
- Producto fabricado con materiales naturales
- Variaciones mínimas en medidas, tono y acabado



RECUBRIMIENTOS (ACABADOS)

- Resistente a la corrosión, pelado y decoloración por agua.

CARACTERÍSTICAS GENERALES

- Material: Concreto arquitectónico
- Peso: 144,3 Kg
- Debe ser sellado antes y después de instalar
- Acabado liso

CAPACIDAD DE FUNCIONAMIENTO

- Para uso exterior e interior

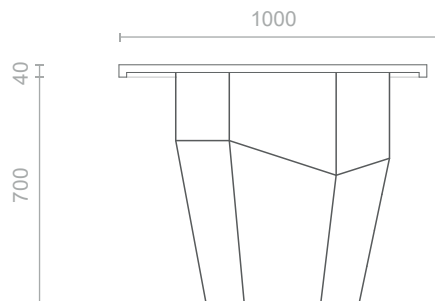
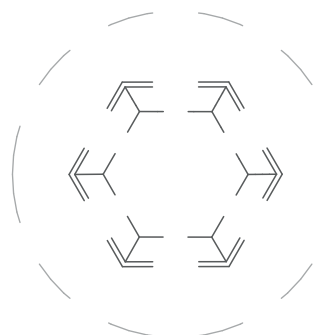
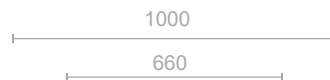
DIMENSIONES NOMINALES

- Mesa: Diámetro 1000 mm x 660 mm x 700 mm

MANTENIMIENTO

- Lavar periódicamente cada seis meses con Agua y Jabón neutro
- Sellar periódicamente cada doce meses con un sellante hidrofugante tipo SERUM, con mayor o menor frecuencia dependiendo de las condiciones a las que está expuesto el elemento.
- No usar ácido como método de limpieza

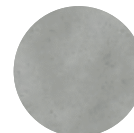
PLANOS TÉCNICOS



COLORES

BLANCO

CONCRETO



TEXTURAS

LISO



Estas dimensiones son nominales y están sujetas a cambios sin previo aviso. Unidades:mm

NOTA: TODOS LOS PRODUCTOS SE COTIZAN POR APARTE

MOBILIARIO EXTERIOR E INTERIOR EN CONCRETO

CALIZO

MESA ALTA EN CONCRETO

LA MESA NO INCLUYE SILLAS/BANCAS

FOTOS REFERENCIALES CON POSIBILIDADES DE INSTALACIÓN



Opción 1, con banca REF. ATENEA



Opción 2, con banca REF. MD10



Opción 3, con banca REF. CROSETTA

MOBILIARIO | EXTERIOR E INTERIOR EN CONCRETO

CALIZO

MESA ALTA EN CONCRETO TIPO BAR

Mobiliario arquitectónico decorativo para exteriores, jardines, terrazas, piscinas, parques, entre otros.

- Elemento sólido prefabricado en concreto arquitectónico
- Para interiores y exteriores
- Producto hecho a mano
- Producto fabricado con materiales naturales
- Variaciones mínimas en medidas, tono y acabado



RECUBRIMIENTOS (ACABADOS)

- Resistente a la corrosión, pelado y decoloración por agua.

CARACTERÍSTICAS GENERALES

- Material: Concreto arquitectónico
- Peso: 125 Kg
- Debe ser sellado antes y después de instalar
- Acabado liso

CAPACIDAD DE FUNCIONAMIENTO

- Para uso exterior e interior

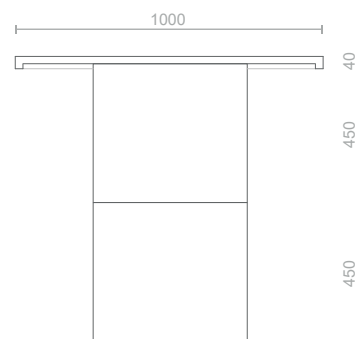
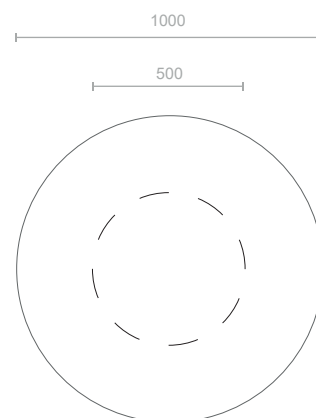
DIMENSIONES NOMINALES

- Mesa: Diámetro 1000 mm x 500 mm x 900 mm

MANTENIMIENTO

- Lavar periódicamente cada seis meses con Agua y Jabón neutro
- Sellar periódicamente cada doce meses con un sellante hidrofugante tipo SERUM, con mayor o menor frecuencia dependiendo de las condiciones a las que está expuesto el elemento.
- No usar ácido como método de limpieza

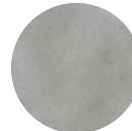
PLANOS TÉCNICOS



COLORES

BLANCO

CONCRETO



TEXTURAS

LISO



Estas dimensiones son nominales y están sujetas a cambios sin previo aviso. Unidades:mm

NOTA: TODOS LOS PRODUCTOS SE COTIZAN POR APARTE