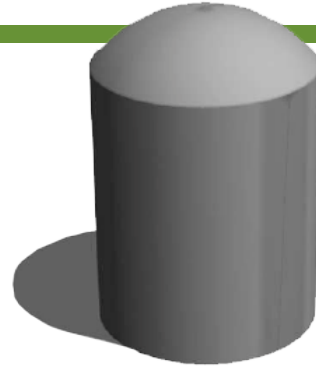


BOLARDO BAJO M-61 EN CONCRETO

DESCRIPCIÓN

Es un elemento que sirve para la delimitación, control y protección de zonas peatonales, restringiendo principalmente el acceso de vehículos.



MATERIALES

Concreto reforzado de 3000 p.s.i

ACABADOS

Concreto abusardado.

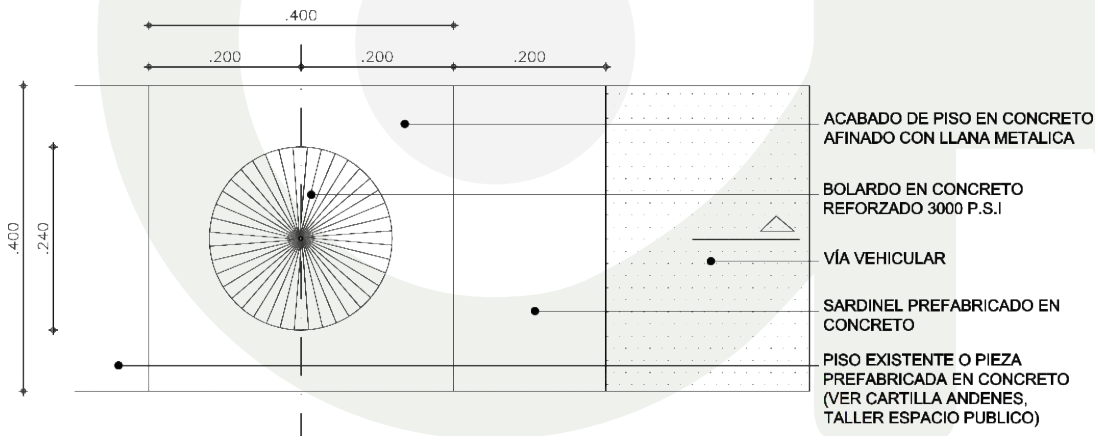
MANTENIMIENTO

No requiere mantenimiento.

En caso de fractura debe ser reemplazado.

En caso de ser volteado por un vehículo y no presentar fracturas se debe nivelar e instalar nuevamente.

PLANTA E: 1/10



M-61 BOLARDO BAJO EN CONCRETO

**BOLARDO BAJO M-61
EN CONCRETO****INSTALACIÓN**

Se funde una base en concreto de 3.000p.s.i de 45 cm de profundidad a la cual se anclan las varillas del bolardo.

ANOTACIONES

Nota 1: El corte que se haga en el piso existente para embeber el elemento se debe hacer con cortadora de disco y debe ser de forma rectangular o cuadrada.

El acabado de piso del área afectada debe reponerse con el mismo material de acabado de cada sitio y continuando las texturas y entramados existentes.

PESO

Aprox 80 kg.

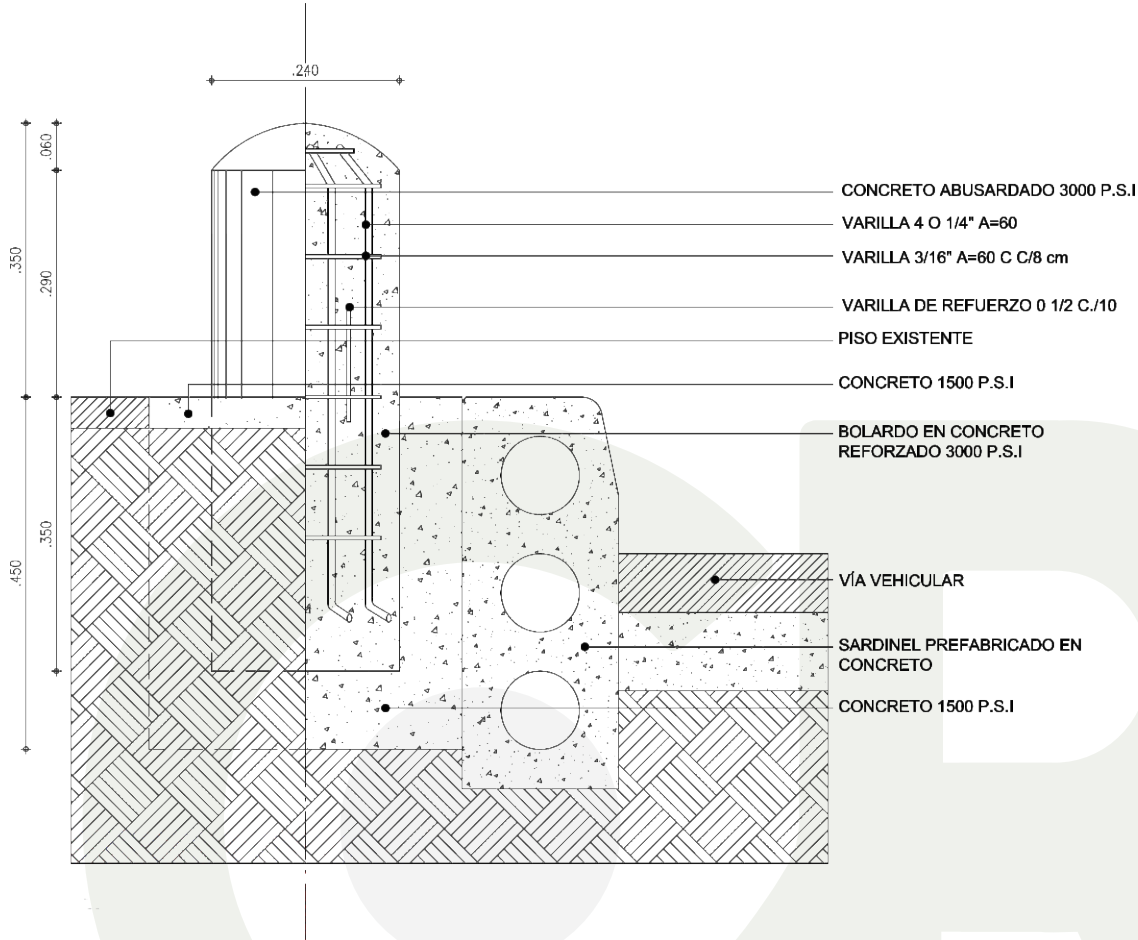
NORMA

Los bolardos se producen de acuerdo con la siguiente norma:
Cartilla de Mobiliario Urbano del Instituto de Desarrollo Urbano.

M-61 BOLARDO BAJO EN CONCRETO

BOLARDO BAJO M-61 EN CONCRETO

CORTE E:1/10



M-61 BOLARDO BAJO EN CONCRETO