

DESCRIPCIÓN

Pieza aligerada prefabricada en concreto de 4 Mpa de módulo de rotura a 28 días, con acabado liso. Se instala sobre un dado de concreto. Desde 2,40 a 3,97 mt.

Dimensiones Nominales: 2400 a 3970 mm

CARACTERÍSTICAS FÍSICAS

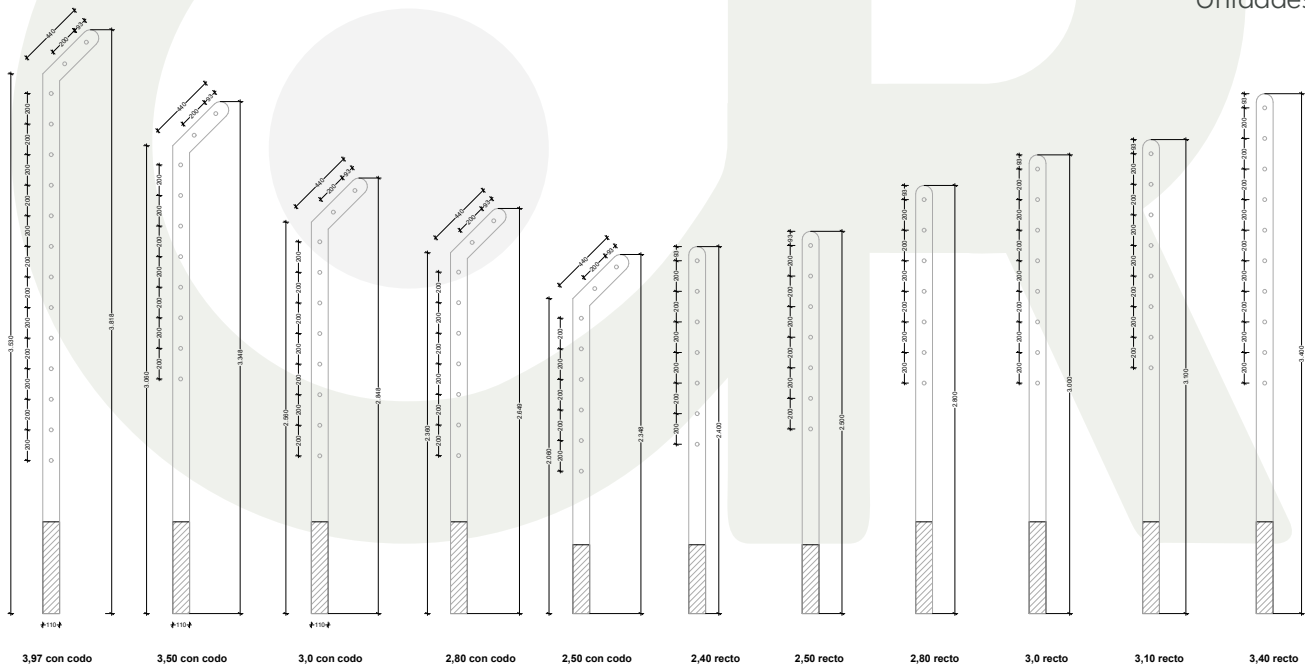
Rectos o con codo.

Sección cuadrada.

Poste para cerramiento de sección cuadrada de 11 x 11 con refuerzo de varillas longitudinales de 1/4 y flejes de 1/4.

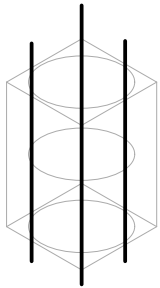
ALZADOS GENERAL

Unidades en mm.

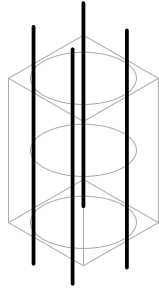


POSTES DE CERRAMIENTO

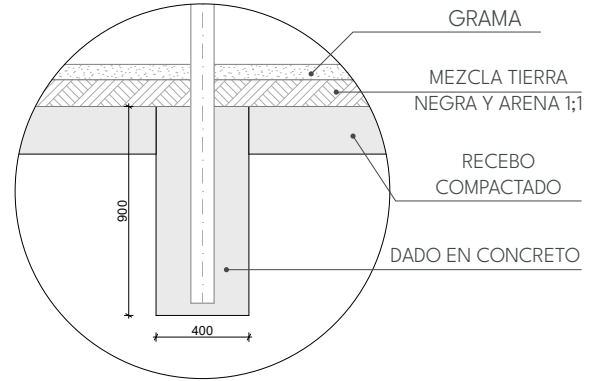
DETALLES



SECCIÓN POSTE RECTO



SECCIÓN POSTE CODO



TABLA

ESPECIFICACIONES TÉCNICAS

| TIPO | CLASE | SECCIÓN CUADRADA | ALTURA | | # HUECOS | DISTANCIA HUECOS | PESO KG | LONG. EMPOTRADA |
|--------|-------|------------------|------------|--------|----------|------------------|---------|-----------------|
| | | | RECTA-CODO | | | | | |
| 2.40 m | RECTO | 11 x 11 cm | 2.40 m | -- | 7 | 20 cm | 65 | 45 cm |
| 2.50 m | RECTO | 11 x 11 cm | 2.50 m | -- | 7 | 20 cm | 68 | 45 cm |
| 2.50 m | CODO | 11 x 11 cm | 2.06 m | 0.44 m | 8 | 20 cm | 69 | 45 cm |
| 2.80 m | RECTO | 11 x 11 cm | 2.20 m | -- | 7 | 20 cm | 76 | 60 cm |
| 2.80 m | CODO | 11 x 11 cm | 2.36 m | 0.44 m | 9 | 20 cm | 77 | 60 cm |
| 3.00 m | RECTO | 11 x 11 cm | 3.0 m | -- | 8 | 20 cm | 81 | 60 cm |
| 3.00 m | CODO | 11 x 11 cm | 2.56 m | 0.44 m | 10 | 20 cm | 82 | 60 cm |
| 3.10 m | RECTO | 11 x 11 cm | 3.10 m | -- | 8 | 20 cm | 85 | 60 cm |
| 3.40 m | RECTO | 11 x 11 cm | 3.40 m | -- | 10 | 20 cm | 93 | 60 cm |
| 3.50 m | CODO | 11 x 11 cm | 3.06 m | 0.44 m | 10 | 20 cm | 96 | 60 cm |
| 3.97 m | CODO | 11 x 11 cm | 3.53 m | 0.44 m | 15 | 20 cm | 110 | 60 cm |

POSTES DE CERRAMIENTO

