

# BANCA INCLUSIVA

Mobiliario arquitectónico decorativo para Interiores y exteriores, terrazas, piscinas, parques, entre otros.

- Elemento sólido prefabricado en concreto e-HPC
- Para exteriores e interiores
- Producto hecho a mano
- Producto fabricado con materiales naturales
- Variaciones mínimas en medidas, tono y acabado



## RECUBRIMIENTOS (ACABADOS)

- Resistente a la corrosión, pelado y decoloración por agua.

## CARACTERÍSTICAS GENERALES

- Material: Concreto e-HPC
- Peso Mesa: 240 kg
- Acabado liso

## CAPACIDAD DE FUNCIONAMIENTO

- Para uso exterior e interior

## DIMENSIONES NOMINALES

- Zona Adultos : 1242 mm x 400 mm x 450 mm
- Zona Niños : 880 mm x 400 mm x 250 mm

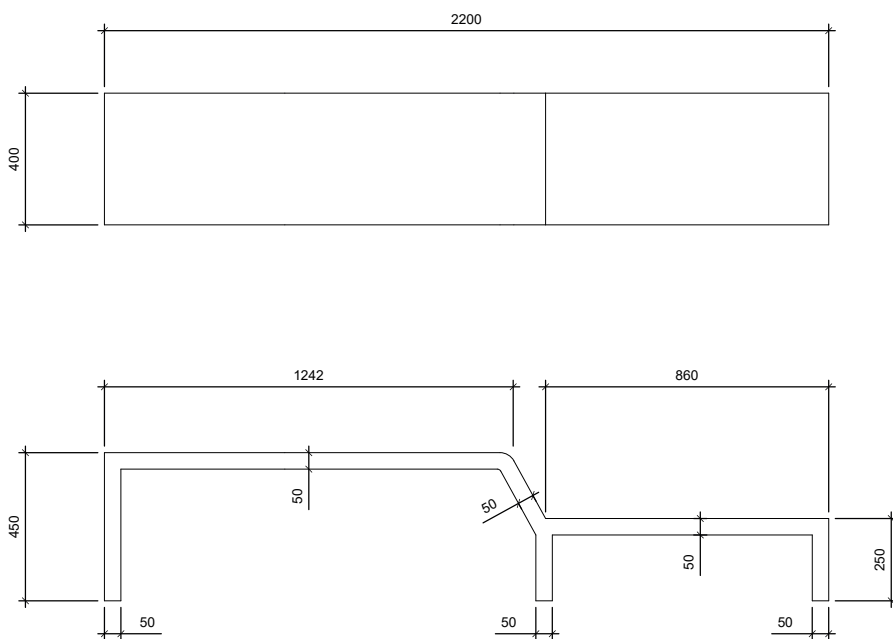
## INSTALACIÓN

- Se recomienda su instalación en superficies totalmente niveladas para evitar preesfuerzos que puedan generar fisuras o roturas.

## MANTENIMIENTO

- Se recomienda limpiar dos veces por semana con Agua y Jabón neutro
- Sellar periódicamente cada doce meses con un sellante hidrofugante tipo SERUM, con mayor o menor frecuencia dependiendo de las condiciones a las que está expuesto el elemento.
- No usar ácido como método de limpieza

## PLANOS TÉCNICOS



COLORES  
BLANCO



TEXTURAS  
LISO

