

BICIPARQUEADERO

Mobiliario arquitectónico decorativo para Interiores y exteriores, terrazas, piscinas, parques, entre otros.

- Elemento sólido prefabricado en concreto arquitectónico
- Para exteriores e interiores
- Producto hecho a mano
- Producto fabricado con materiales naturales
- Variaciones mínimas en medidas, tono y acabado



RECUBRIMIENTOS (ACABADOS)

- Resistente a la corrosión, pelado y decoloración por agua.

CARACTERÍSTICAS GENERALES

- Material: Concreto e-HPC
- Peso Neto: 50 kg
- Acabado liso

CAPACIDAD DE FUNCIONAMIENTO

- Para uso exterior e interior

DIMENSIONES NOMINALES

- 900mm x 310 mm X 450 mm

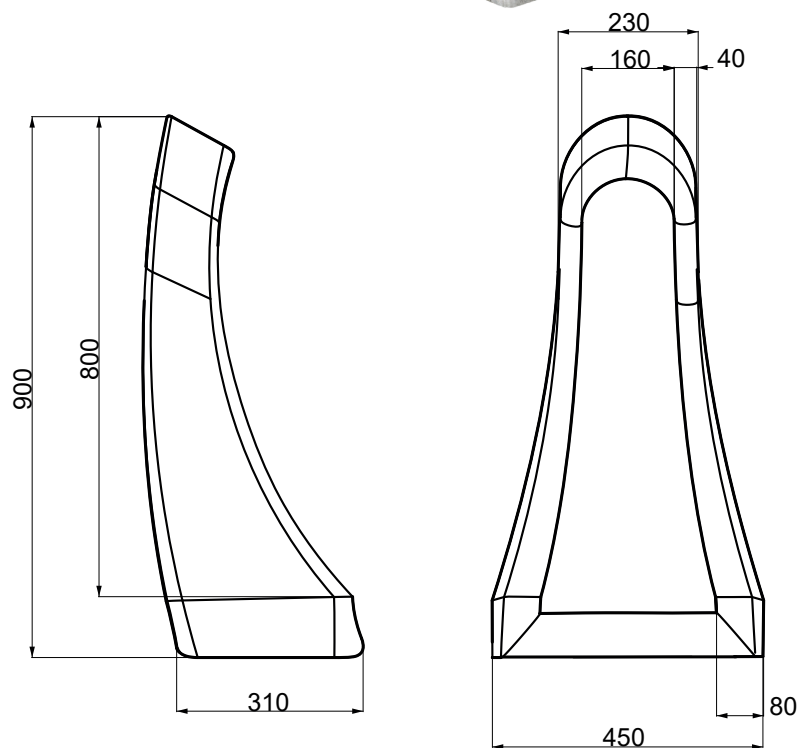
INSTALACIÓN

- Se recomienda su instalación en superficies totalmente niveladas para evitar preesfuerzos que puedan generar fisuras o roturas.

MANTENIMIENTO

- Se recomienda limpiar dos veces por semana con Agua y Jabón neutro
- Sellar periódicamente cada doce meses con un sellante hidrofugante tipo SERUM, con mayor o menor frecuencia dependiendo de las condiciones a las que está expuesto el elemento.
- No usar ácido como método de limpieza

PLANOS TÉCNICOS



COLORES
BLANCO



TEXTURAS
LISO



MOBILIARIO EXTERIOR E INTERIOR EN CONCRETO

CR | CALIZO

BICIPARQUEADERO



CALIZO | CR