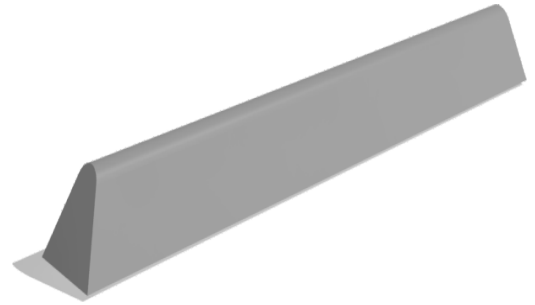


TACHON TRANSMILENIO

Fecha de Actualización: 26/05/2026.

DESCRIPCIÓN

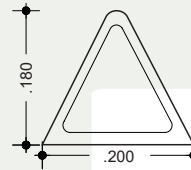
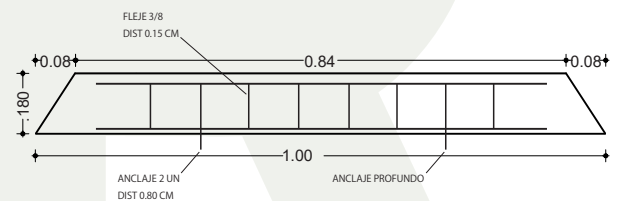
Elementos sólidos prefabricados en concreto de 4000 PSI que se anclan al piso mediante 2 o mas espigos de acero corrugado de ½" y 12.5 cm de longitud ó según especificación del fabricante. Se utiliza para separar carriles de circulación en un mismo sentido principalmente cuando se tienen carriles exclusivos de transporte público o ciclorrutas.

**Dimensiones Nominales: 200 x 180 x 1000 mm****Dimensiones Estándar: 198 x 180 x 1000 mm****Peso: Aprox 63 kg.**

Largo : 1.00
Alto : 18 / 15 cm
Ancho : 20 / 25 cm

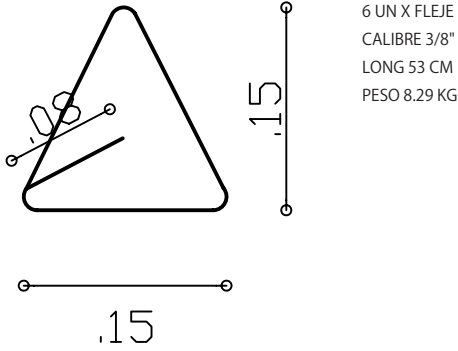
MANTENIMIENTO

Reinstalar si la base falla, reemplazar en caso de rotura.

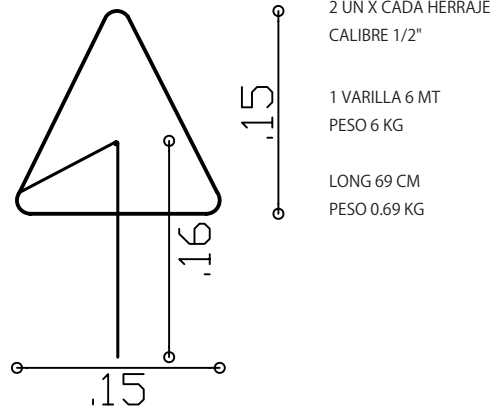
Norma: NTC 3318**ALZADO E: 1/10****ALZADO E: 1/25****TACHON TRANSMILENIO**

TACHON TRANSMILENIO

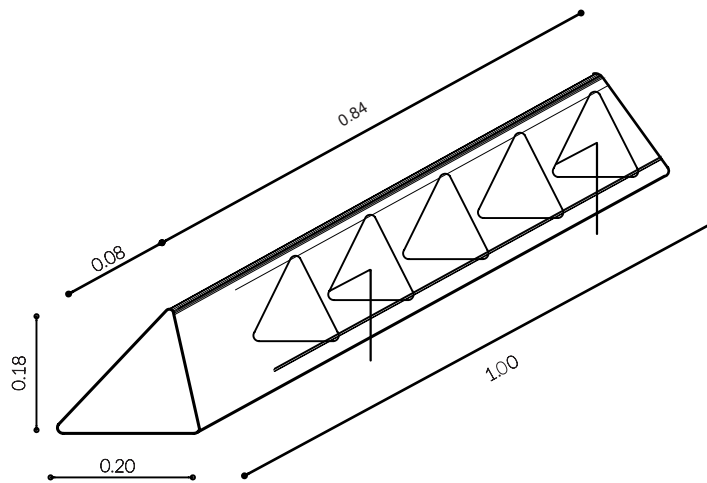
ESQUEMA DE REFUEZO



3 UN . VARILLA 1/2" LONG. 1.5 MT X CADA HERRAJE



ISOMETRICO DE REFUERZO



CALIBRE FLEJE 3/8
CANTIDAD FLEJAS 8
DISTANCIA C/U .15
8 FLEJES

CANTIDAD DE VARILLA 1.4 = 42
CANTIDAD DE VARILLA 1.6 = 84

TACHON TRANSMILENIO