

TACHON TRANSMILENIO (PINTADO)

Fecha de Actualización: 26/05/2026.

DESCRIPCIÓN

Elementos sólidos prefabricados en concreto de 4000 PSI que se anclan al piso mediante 2 o mas espigos de acero corrugado de ½” y 12.5 cm de longitud ó según especificación del fabricante. Se utiliza para separar carriles de circulación en un mismo sentido principalmente cuando se tienen carriles exclusivos de transporte público o ciclorrutas.

**Dimensiones Nominales: 200 x 180 x 1700 mm****Dimensiones Estándar: 198 x 180 x 1700 mm****Peso: Aprox 107 kg.**

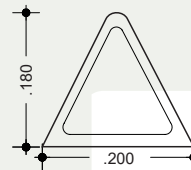
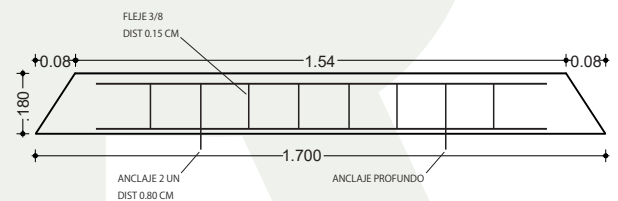
Largo : 1.65 / 1.70

Alto : 18 / 15 cm

Ancho : 20 / 25 cm

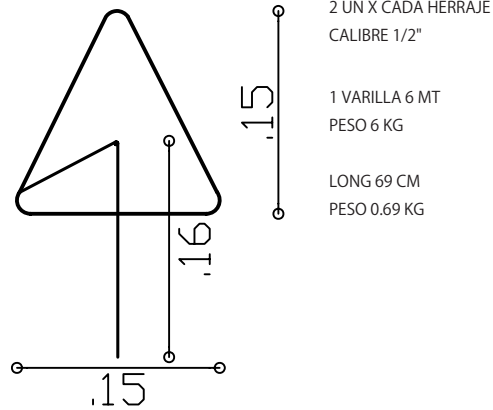
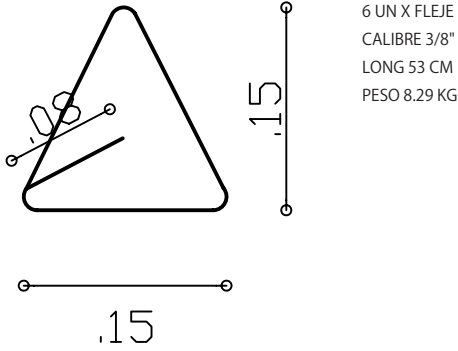
MANTENIMIENTO

Reinstalar si la base falla, reemplazar en caso de rotura.

Norma: NTC 3318**ALZADO E: 1/10****ALZADO E: 1/25****TACHON TRANSMILENIO PINTADO**

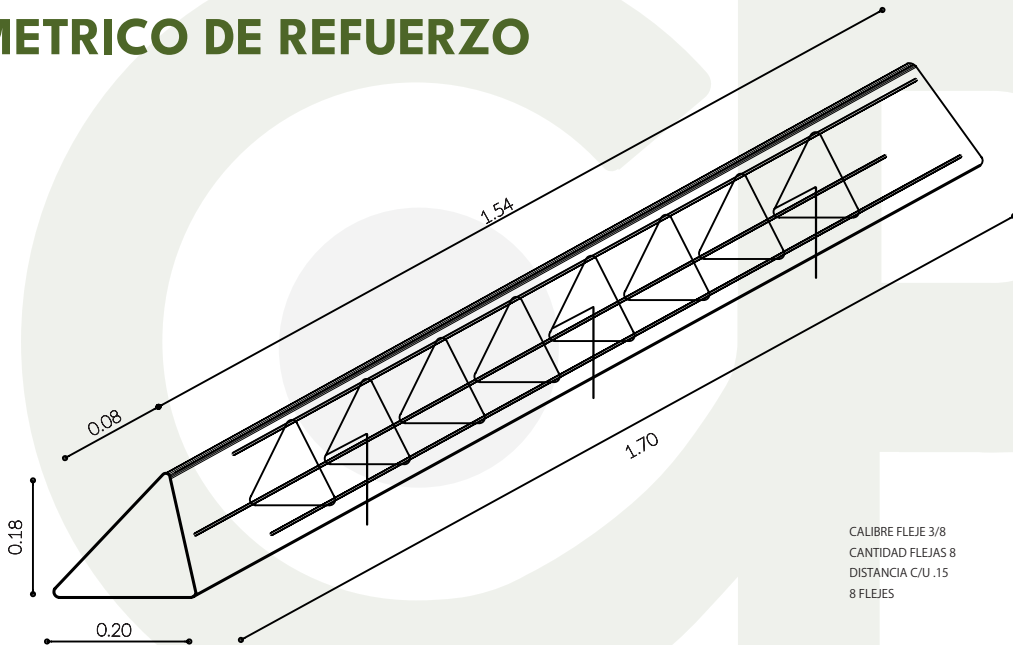
TACHON TRANSMILENIO (PINTADO)

ESQUEMA DE REFUEZO



3 UN . VARILLA 1/2" LONG. 1.5 MT X CADA HERRAJE

ISOMETRICO DE REFUERZO



CALIBRE FLEJE 3/8
CANTIDAD FLEJAS 8
DISTANCIA C/U .15
8 FLEJES

CANTIDAD DE VARILLA 1.4 = 42
CANTIDAD DE VARILLA 1.6 = 84

TACHON TRANSMILENIO PINTADO